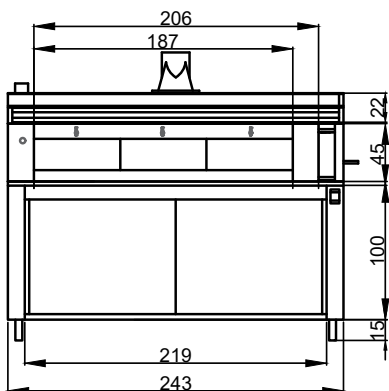


## AMETISTA

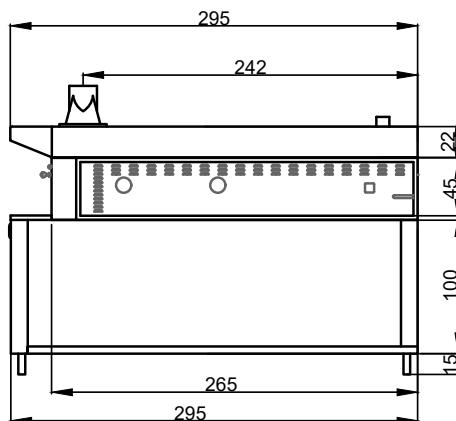
Forno elettrico cod. PN-36



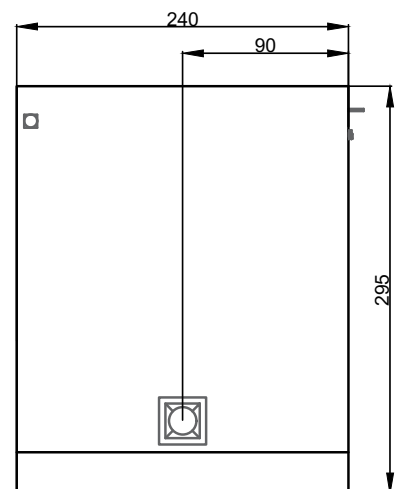
VISTA ANTERIORE



VISTA LATO DESTRO



VISTA DALL'ALTO



## SCHEMA TECNICA

### COSTRUZIONE ESTERNA

- ✓ Struttura frontale realizzata in lamiera acciaio inox, con pannelli laterali in lamiera preverniciata
- ✓ Quadro comandi posizionato sul fronte destro
- ✓ Scarico vapori posizionato sul lato posteriore sinistro tubo Ø 10

### COSTRUZIONE INTERNA

- ✓ Piano cottura in pietra refrattaria
- ✓ Struttura interna in lamiera alluminata spessore 15/10
- ✓ Isolamento termico in lana roccia e pannelli

### DIMENSIONI ESTERNE

|                             |        |
|-----------------------------|--------|
| Altezza est.                | 182 cm |
| Profondità est.             | 265 cm |
| Prof. est. con supporto     | 345 cm |
| Larghezza est.              | 295 cm |
| Peso escl. cappa e sgabello | 790 kg |



### ALIMENTAZIONE E POTENZA

|                    |             |
|--------------------|-------------|
| Alimentazione      | 400 V/3 + N |
| Potenza max.       | 18 kW       |
| Cavo alimentazione | H07 RN-F    |
| Temp. °C max.      | 490°        |

I dati sono suscettibili a variazioni in accordo al differente utilizzo delle attrezzature

NOTE: SUD FORNI Srl si riserva il diritto di modificare senza preavviso le caratteristiche dei prodotti presentati in questa pubblicazione

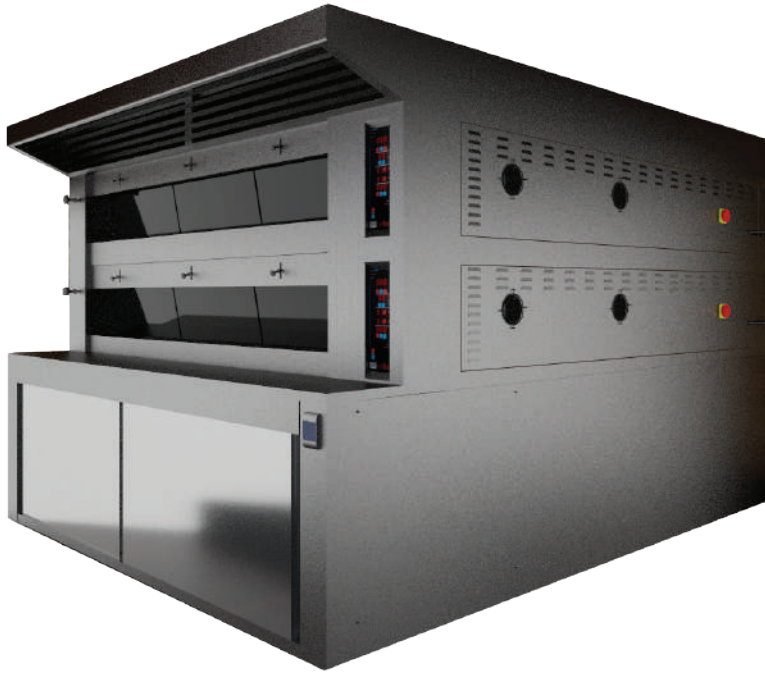
### DIMENSIONI INTERNE CAMERA

183 cm x 200 cm x 22 cm

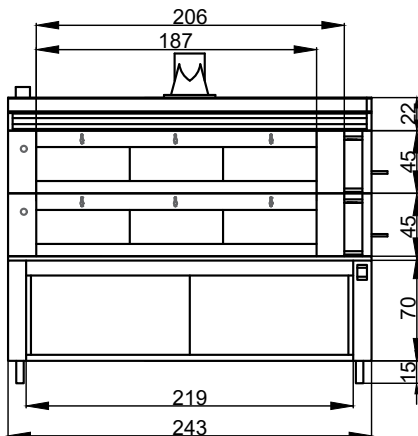
NOTA: Le quote riportate nelle viste sono espresse in centimetri

## AMETISTA

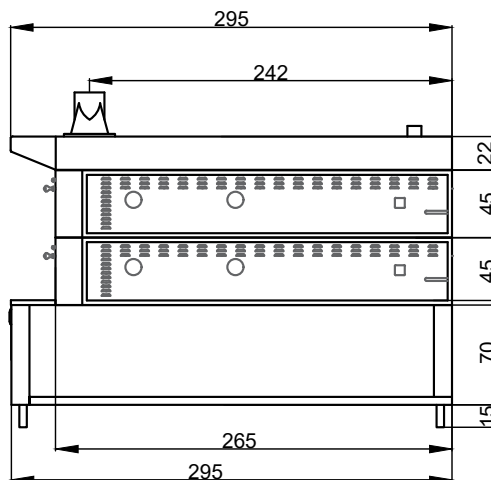
Forno elettrico cod. PN-36



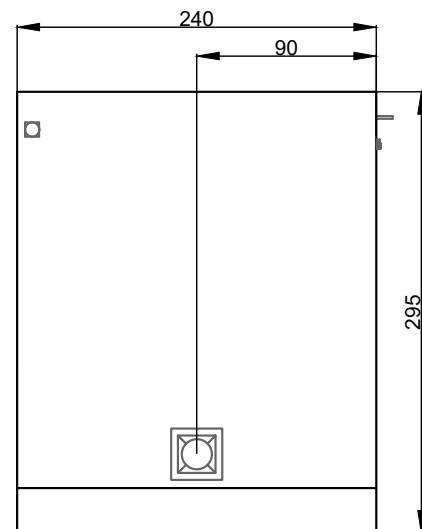
VISTA ANTERIORE



VISTA LATO DESTRO



VISTA DALL'ALTO



## SCHEMA TECNICA

### COSTRUZIONE ESTERNA

- ✓ Struttura frontale realizzata in lamiera acciaio inox, con pannelli laterali in lamiera preverniciata
- ✓ Quadro comandi posizionato sul fronte destro
- ✓ Scarico vapori posizionato sul lato posteriore sinistro tubo Ø 10

### COSTRUZIONE INTERNA

- ✓ Piano cottura in pietra refrattaria
- ✓ Struttura interna in lamiera alluminata spessore 15/10
- ✓ Isolamento termico in lana roccia e pannelli

### DIMENSIONI ESTERNE

|                             |        |
|-----------------------------|--------|
| Altezza est.                | 197 cm |
| Profondità est.             | 265 cm |
| Prof. est. con supporto     | 345 cm |
| Larghezza est.              | 295 cm |
| Peso escl. cappa e sgabello | 790 kg |



### ALIMENTAZIONE E POTENZA

|                    |             |
|--------------------|-------------|
| Alimentazione      | 400 V/3 + N |
| Potenza max.       | 18 kW       |
| Cavo alimentazione | H07 RN-F    |
| Temp. °C max.      | 490°        |

I dati sono suscettibili a variazioni in accordo al differente utilizzo delle attrezzature

NOTE: SUD FORNI Srl si riserva il diritto di modificare senza preavviso le caratteristiche dei prodotti presentati in questa pubblicazione

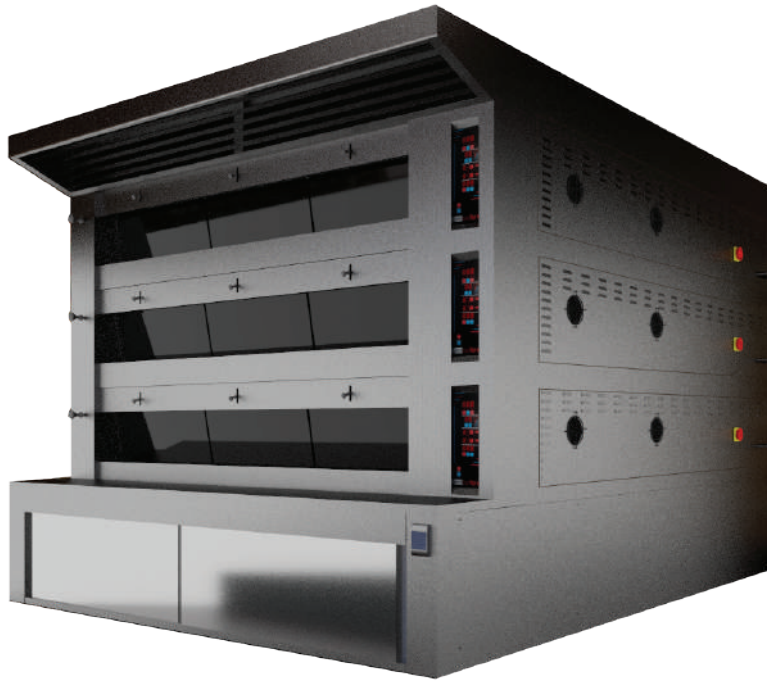
### DIMENSIONI INTERNE CAMERA

183 cm x 200 cm x22 cm

NOTA: Le quote riportate nelle viste sono espresse in centimetri

## AMETISTA

Forno elettrico cod. PN-36



## SCHEMA TECNICA

### COSTRUZIONE ESTERNA

- Struttura frontale realizzata in lamiera acciaio inox, con pannelli laterali in lamiera preverniciata
- Quadro comandi posizionato sul fronte destro
- Scarico vapori posizionato sul lato posteriore sinistro tubo Ø 10

### COSTRUZIONE INTERNA

- Piano cottura in pietra refrattaria
- Struttura interna in lamiera alluminata spessore 15/10
- Isolamento termico in lana roccia e pannelli

### DIMENSIONI ESTERNE

|                             |        |
|-----------------------------|--------|
| Altezza est.                | 197 cm |
| Profondità est.             | 265 cm |
| Prof. est. con supporto     | 345 cm |
| Larghezza est.              | 295 cm |
| Peso escl. cappa e sgabello | 790 kg |



### ALIMENTAZIONE E POTENZA

|                    |             |
|--------------------|-------------|
| Alimentazione      | 400 V/3 + N |
| Potenza max.       | 18 kW       |
| Cavo alimentazione | H07 RN-F    |
| Temp. °C max.      | 490°        |

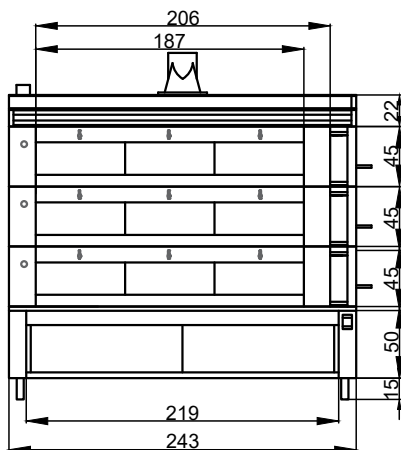
I dati sono suscettibili a variazioni in accordo al differente utilizzo delle attrezzature

NOTE: SUD FORNI Srl si riserva il diritto di modificare senza preavviso le caratteristiche dei prodotti presentati in questa pubblicazione

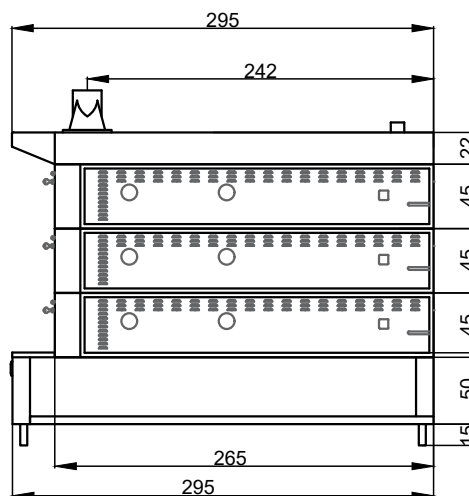
### DIMENSIONI INTERNE CAMERA

183 cm x 200 cm x 22 cm

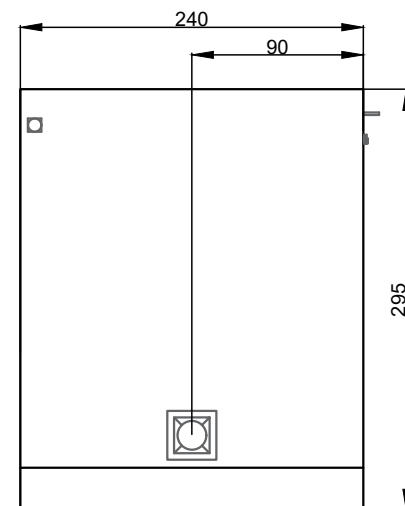
VISTA ANTERIORE



VISTA LATO DESTRO



VISTA DALL'ALTO



NOTA: Le quote riportate nelle viste sono espresse in centimetri